

Ładunki w wagonach z ruchomymi ścianami bocznymi i ruchomymi (ryglowanymi) ścianami działowymi

Rodzaj ładunku

- ładunki paletyzowane
- ładunki mogące się przechylać (przewracać)
- ładunki sztukowe

Wagony

- ① - z ruchomymi ścianami bocznymi (H..., II...) i
- ② - ruchomymi ścianami działowymi
 - szerokość ok. 2,4 m, wysokość ok. 2 m
- ③ • ryglowanie co ok. 45 mm

Ruchome ściany działowe

Odblokowanie ścian działowych

- ④ - równoczesne odkręcenie uchwytów (przez 1 osobę)
- ⑤ - przez podniesienie dźwigni na ścianach rozdzielających (przez 2 osoby)

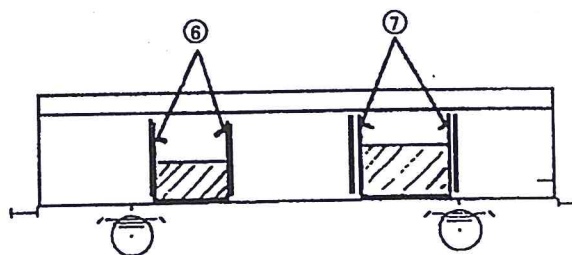
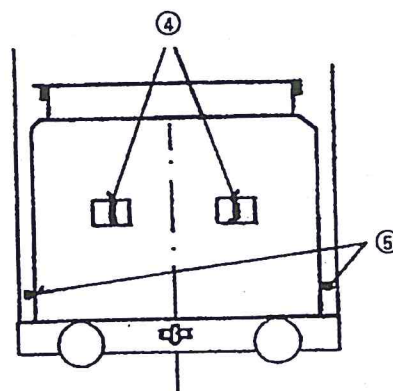
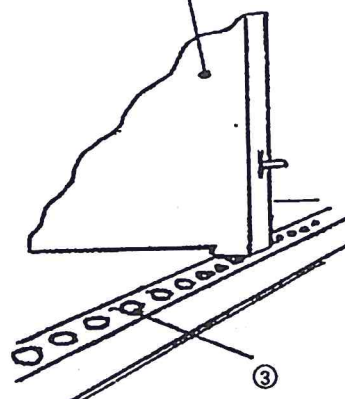
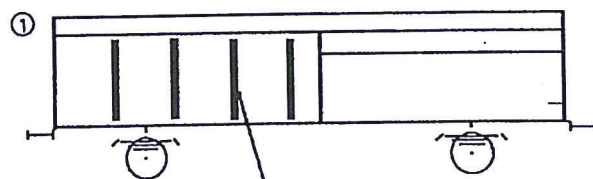
Obciążenie

- ⑥ - na jedną ścianę max 5 t
- ⑦ - na dwie bezpośrednio obok siebie zaryglowane ściany max 7 t
 - w tych przypadkach ładunek przylegający do ściany musi mieć min. 2,4 m szerokości i 0,7 m wysokości

Zabezpieczenie

Ściany działowe powinny być ryglowane możliwie blisko ładunku

Nie używane ściany działowe muszą być także zaryglowane



Informacje dodatkowe

Nie dopuszcza się dla ładunków sypkich przewożonych luzem
Rozkład obciążeń patrz Karta 0.1