

Bębny kablowe

Wagony pojedyncze lub grupy wagonów

Wagony w zwartych składach lub w transporcie kombinowanym

Rodzaj ładunku

Bębny kablowe, bębny ładowanie w kierunku wzdłużnym

Wagony

Wagony ze ścianami, burtami lub kłonicami i drewnianą podłogą (E..., K..., R..., S..., U..., L...)

Sposób załadunku

Bębny kablowe ładowane pojedynczo lub w grupach na siodłach ładunkowych¹⁾, wolna przestrzeń między podłogą wagonu a tarczami bębnow 2 - 3 cm

① - siodła ładunkowe wykonane w formie sań

② zamocowanie stałe

③ - szerokość bębna min.
5/10

4/10

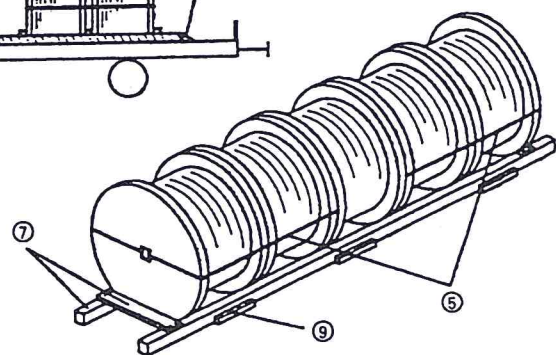
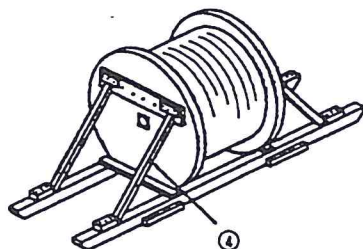
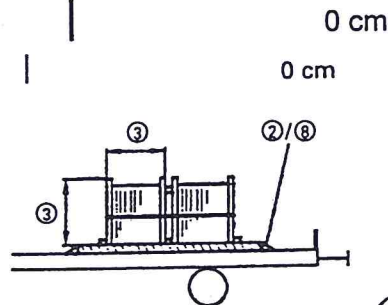
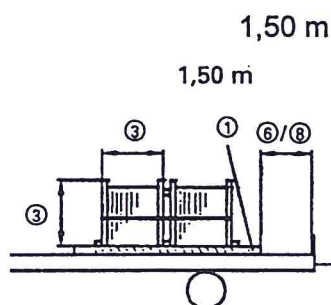
średnicy bębna

- mniejsze bębny muszą być zabezpieczone przeciwko przechylaniu się

④ • podpory ukośne (dla bębnow pojedynczych; dla grupy tylko wtedy, gdy pojedyncze bębny w grupie są mniejsze niż $\frac{1}{4}$ ich średnicy), przekrój poprzeczny min. 7 x 15 cm, pochylenie ok. 45°, podparcie w $\frac{3}{4}$ wysokości ładunku

⑤ • związanie razem (dla grup, tylko obu skrajnych bębnow z każdej strony), wytrzymałość na zerwanie środków wiązających min. 14 kN

⑥ - wolna przestrzeń od stron czołowych min



Zabezpieczenie

⑦ Siodłami ładunkowymi

- rzeczywista (czynna) wysokość podkładek min. $\frac{1}{12}$ średnicy bębna, jednak nie mniej niż 12 cm

- przekrój poprzeczny drewna zależny od ciężaru i średnicy

- dla podkładek, np. 12 x 15 cm
- dla oporników poprzecznych np. 7 x 15 cm

1) Dla bębnow kablowych o ciężarze ponad 10 t siodła muszą być wykonane ze stali lub mieć stalowe wzmocnienia

Bębny kablowe

Wagony pojedyncze lub grupy wagonów

Wagony w zwartych składach lub w transporcie kombinowanym

Rodzaj ładunku

Bębny kablowe, bębny ładowanie w kierunku wzdłużnym

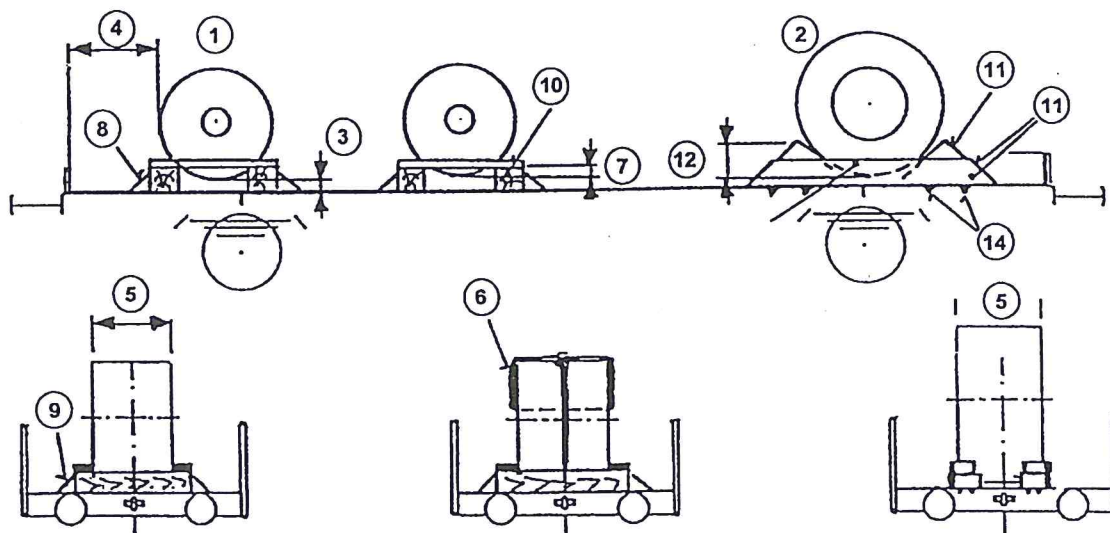
Wagony

Wagony ze ścianami, burtami lub kłonicami i drewnianą podłogą (E..., K..., R..., S..., U..., L...)

Sposób załadunku

Bębny kablowe ładuje się na

- ① - podkładkach drewnianych ,lub
- ② - łożach z klinami
- ③ - wolna przestrzeń od podłogi wagonu 2 do 3 cm
- ④ - wolna przestrzeń od ścian lub burt czołowych min
50 cm | 10 cm
- ⑤ - szerokość bębnow min. $\frac{5}{10}$, a na wagonach bez ścian $\frac{7}{10}$ średnicy bębna
- ⑥ - mniejsze bębny należy zabezpieczyć przeciwko przewracaniu się (przechylaniu) np. poprzez związanie razem
wytrzymałość na zerwanie środków wiążących min. 40 kN



Zabezpieczenie

Do max 7 t bębny zabezpiecza się drewnem

- zabezpieczenie (drewno) poprzeczne

- ⑦
 - czynna (pracująca, rzeczywista) wysokość min. $\frac{1}{8}$ średnicy bębna
 - szerokość równa min. wysokości
 - w każdym kierunku toczenia
- ⑧
 - • zabezpieczone na zewnątrz min. 2 klinami (wysokość klina ok. $\frac{2}{3}$ wysokości
 - • łączna ilość gwoździ w klinach
1 gwóźdź na każde 500 kg | 1 gwóźdź na każde 2500 kg
ciężaru ładunku jednak nie mniej niż 2 gwoździe na klin